

# Anleitung

# **RIEWITEC**

*RG10A(E2S)/BGEF, RG10A(E2S)/BGEFU1, RG10A1(E2S)/BGEF,  
RG10A2(E2S)/BGEFU1, RG10A2(E2S)/BGEFU1, RG10A2(E2S)/BGCEF,  
RG10A10(E2S)/BGEF, RG10B(E2)/BGEF, RG10B1(E2)/BGEF,  
RG10B2(E2)/BGCEF, RG10B10(E2)/BGEF, RG10B10(E2)/BGCEF*

## ***Fernbedienung***

- Bitte lesen Sie die Anleitung vor der Verwendung aufmerksam durch.
- Heben Sie die Anleitung für zukünftiges Nachschlagen von Fragen gut auf.

## **Inhaltsverzeichnis**

<b>1. Allgemeine Hinweise</b> .....	<b>3</b>
<b>2. Verwendung der Fernbedienung</b> .....	<b>4</b>
Einsatz der Fernbedienung.....	4
Verwendung der Batterien.....	4
<b>3. Technische Daten</b> .....	<b>5</b>
<b>4. Varianten der Fernbedienung</b> .....	<b>5</b>
<b>5. Quick Start Anleitung</b> .....	<b>6</b>
<b>6. Display der Fernbedienung</b> .....	<b>12</b>
<b>7. Bedienung der Basisfunktionen</b> .....	<b>13</b>
<b>8. Timer einstellen</b> .....	<b>14</b>
<b>9. Weitergehende Funktionen</b> .....	<b>15</b>

# 1. Allgemeine Hinweise

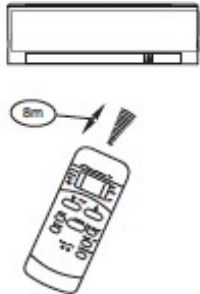


## **Batterien**

Batterien dürfen nicht in den Hausmüll gegeben werden. Der Käufer ist zur Rückgabe gebrauchter Batterien als Endverbraucher gesetzlich verpflichtet. Der Käufer kann Batterien nach Gebrauch in der Verkaufsstelle oder in seiner unmittelbaren Nähe (z.B. in Kommunalen Sammelstellen oder im Handel) unentgeltlich zurückgeben. Weiter kann der Käufer Batterien auch per Post an den Verkäufer zurücksenden.

## 2. Verwendung der Fernbedienung

### Einsatz der Fernbedienung

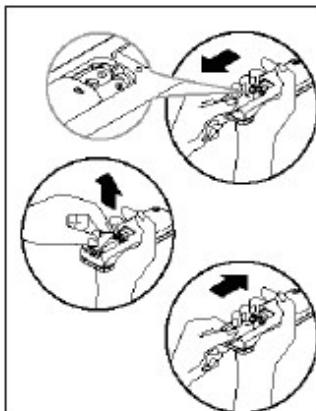


Die Fernbedienung hat unter normalen Einsatzbedingungen eine Reichweite von 8 m. Richten Sie die Fernbedienung mit der Sendeseite direkt auf den Empfänger der Inneneinheit aus. Der Empfang eines Signals wird mit einem Ton bestätigt.

#### Hinweis

- Die Signale können nicht durch Wände, geschlossene Türen oder anderen Hindernissen gesendet werden.
- Setzen Sie die Fernbedienung nicht Wärmequellen oder direkter Sonneneinstrahlung aus. Schütten Sie keine Flüssigkeiten über die Fernbedienung.
- Direkte Sonneneinstrahlung auf den Infrarotempfänger der Inneneinheit kann zu Fehlfunktionen oder gar keinen Funktionen führen. Nehmen Sie ggf. eine notwendige Verschattung vor.
- Wenn andere elektrische Geräte auf Signale der Fernbedienung reagieren, platzieren Sie die Geräte so, dass es nicht zu Störungen kommt.

### Verwendung der Batterien



Die Fernbedienung benötigt 2 Batterien vom Typ R03/LR03X2. Sie sind auf der Rückseite unter einer Abdeckung eingesetzt.

1. Öffnen sie die Abdeckung durch drücken und gleichzeitigen abziehen der Abdeckung.
2. Ersetzen Sie die beiden Batterien und achten Sie dabei auf die richtige Polung (+/-).
3. Verschließen Sie die Öffnung wieder mit der Abdeckung

#### Hinweis

- Wenn die Batterien entfernt wurden, werden alle Einstellungen der Fernbedienung gelöscht. Sie muss ggf. neu programmiert werden.
- Tauschen Sie immer beide Batterien gleichzeitig und verwenden Sie immer gleichartige Batterien.
- Entfernen Sie die Batterien aus der Fernbedienung, wenn Sie die Fernbedienung länger als 2 Monate nicht benutzen.
- Entsorgen Sie die Batterien umweltgerecht!

### 3. Technische Daten

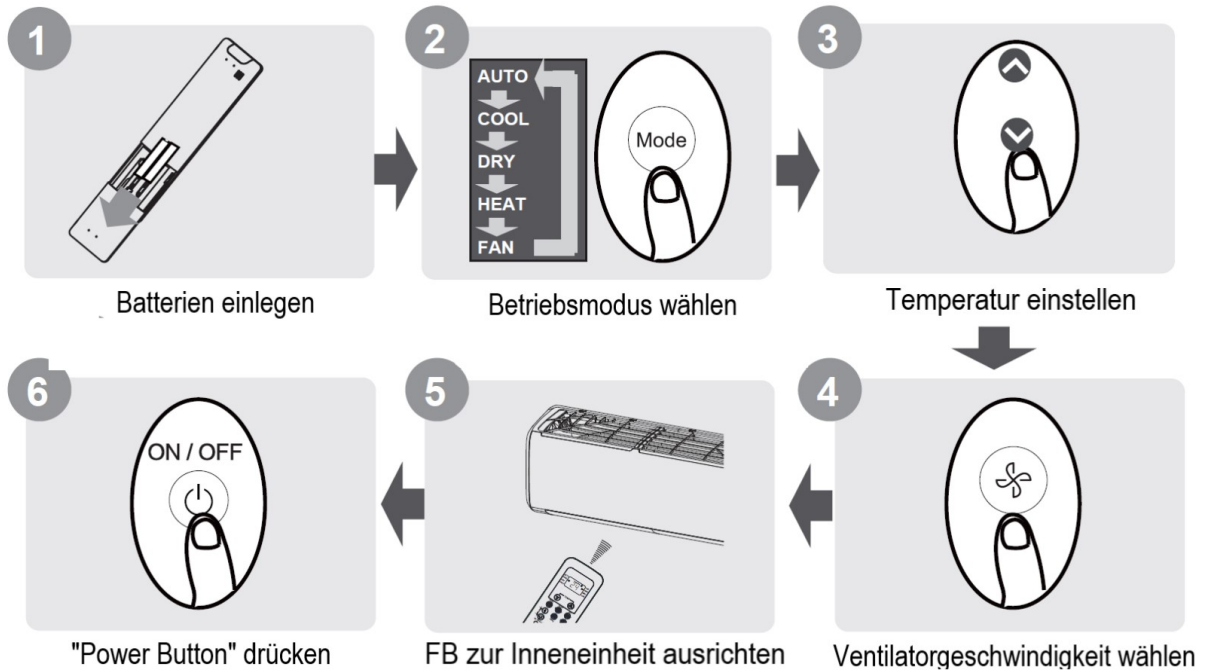
Modell	RG10(E2S)/BGEF, RG10A(E2S)/BGEFU1, RG10A1(E2S)/BGEF, RG10A2(E2S)/BGEFU1, RG10A2(E2S)/BGEFU1, RG10A2(E2S)/BGCEF, RG10A10(E2S)/BGEF, RG10B(E2S)/BGEF, RG10B1(E2S)/BGEF, RG10B2(E2)/BGCEF, RG10B10(E2)/BGEF, RG10B10(E2)/BGCEF
Spannung	3,0V (2 Stück Trockenbatterien R03/LR03)
Reichweite des Signals	8m
Einsatztemperaturen	-5°C bis 60°C

### 4. Varianten der Fernbedienung

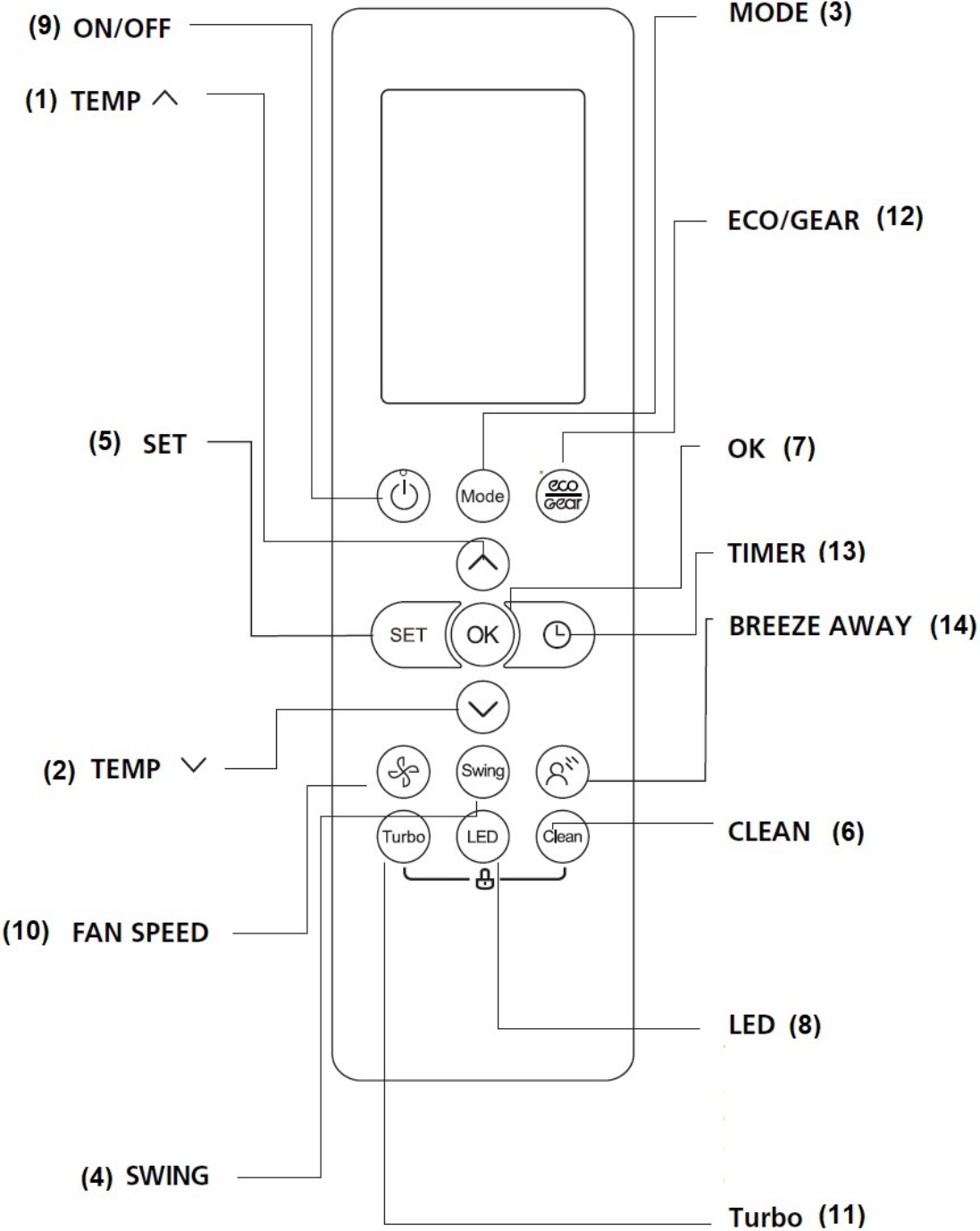
#### Hinweis

- Je nach Fernbedienungsmodell können die Tastaturbelegungen etwas variieren.
- Alle beschriebenen Funktionen sind abhängig von der verwendeten Inneneinheit. Wenn die Inneneinheit nicht die Funktion unterstützt, hat die Taste auf der Fernbedienung keine Funktion.
- Je nach Entwicklungsstand können jederzeit neue Funktionen hinzukommen oder entfallen. Diese Funktionen sind unter Umständen in dieser Anleitung nicht beschrieben bzw. noch nicht entfernt worden.

## 5. Quick Start Anleitung

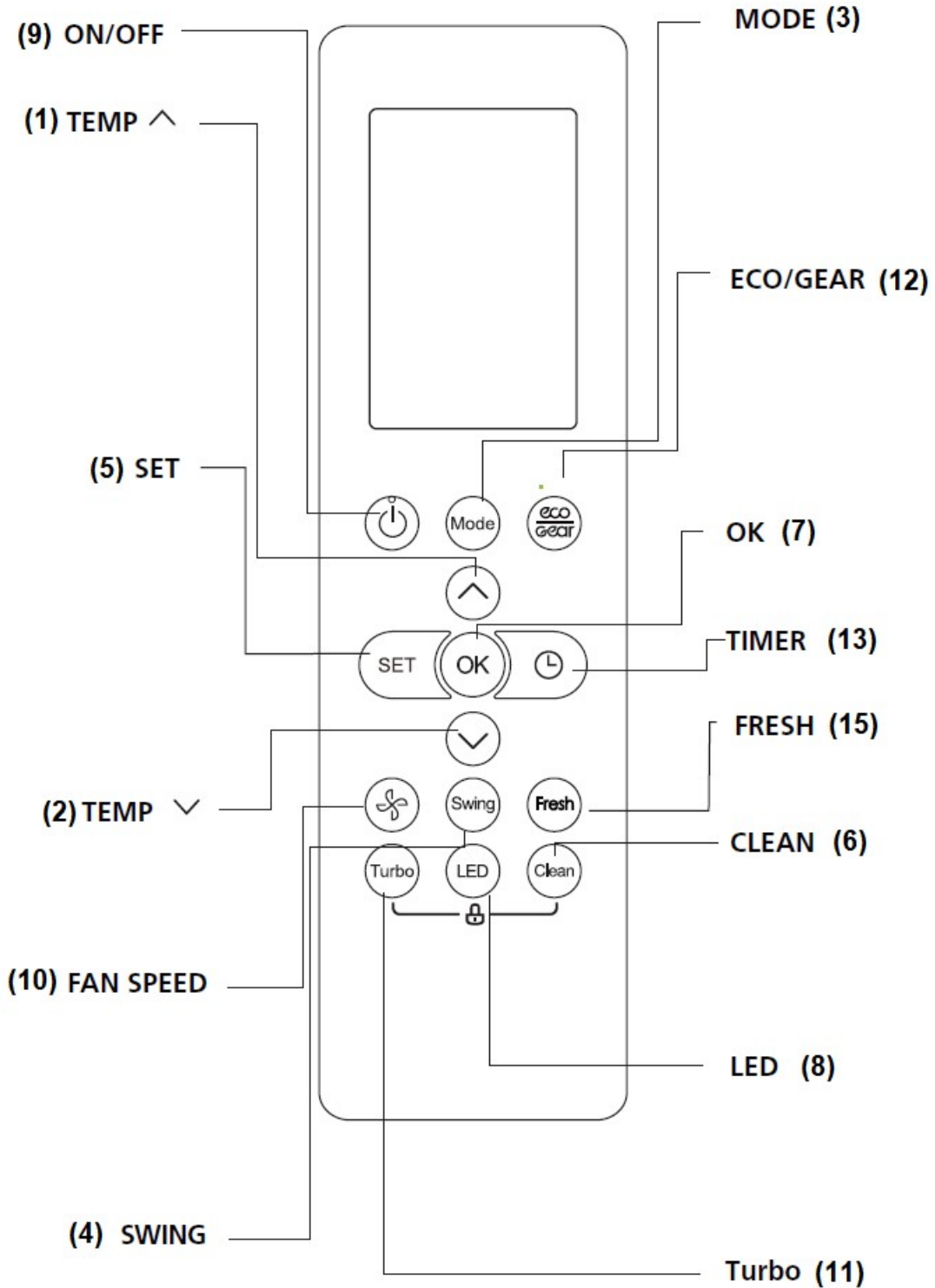


# Modellvariante A



**Model:** RG10A2(E2S)/BGEFU1  
 RG10A10(E2S)/BGEF(20-28°C/68-82°F)  
 RG10A(E2S)/BGEF & RG10A(E2S)/BGEFU1(Fresh feature is not available)  
 RG10A2(E2S)/BGCEFU1 & RG10A2(E2S)/BGCEF  
 (Cooling only models, AUTO mode and HEAT mode are not available)

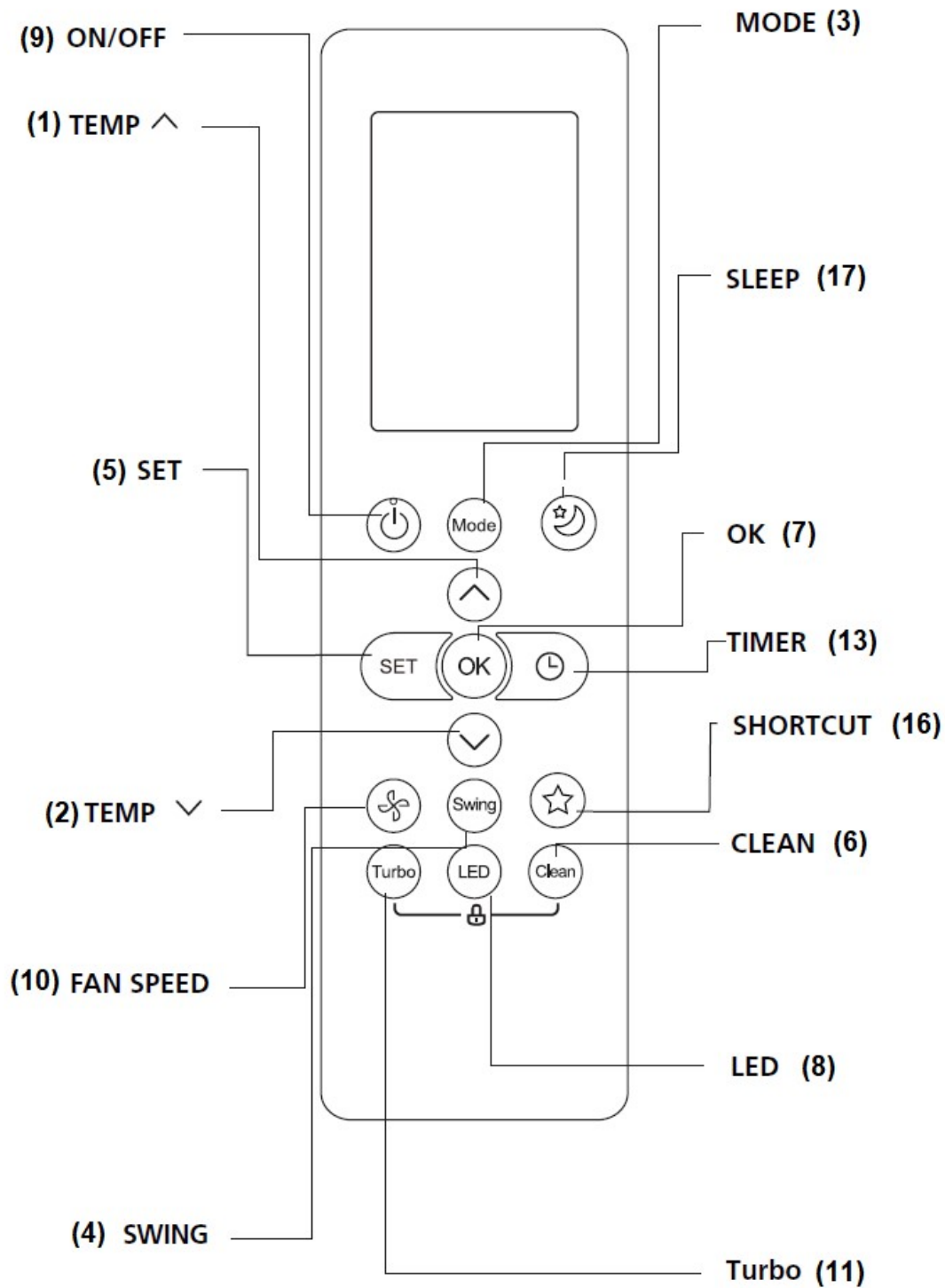
# Modellvariante B



Model: RG10A1(E2S)/BGEF

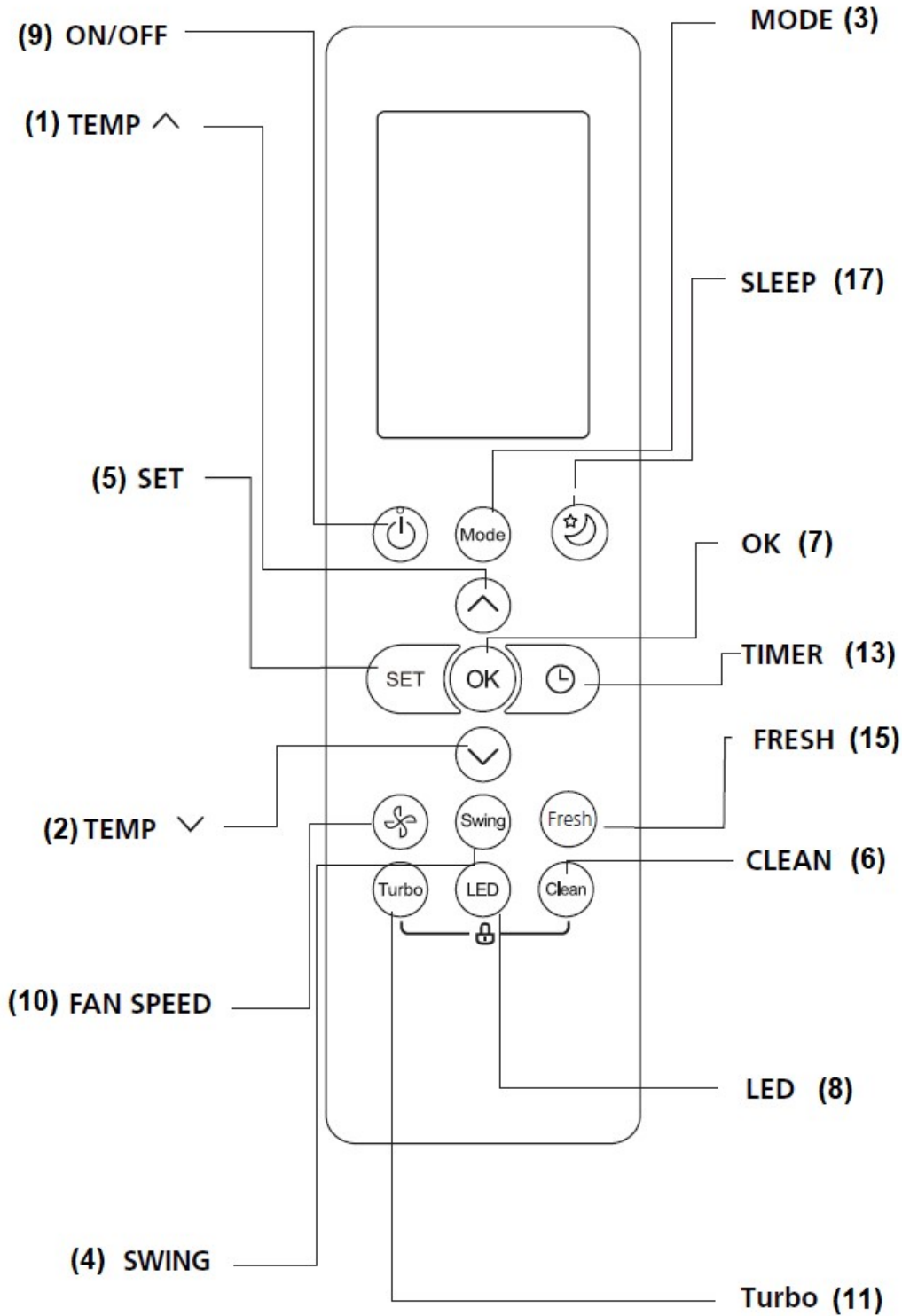


# Modellvariante C



**Model: RG10B(E2)/BGEF(Fresh feature is not available)**  
**RG10B10(E2)/BGEF & RG10B10(E2)/BGCEF(20-28°C/68-82°F)**  
**RG10B2(E2)/BGCEF, RG10B10(E2)/BGCEF(Cooling only model,**  
**AUTO mode and HEAT mode are not available )**

# Modellvariante D



Model: RG10B1(E2)/BGEF

**(1) TEMP ↑ Taste** = Drücken Sie die Taste um die Temperatur in 1 °C Schritten bis auf max. 30 °C zu erhöhen.

**(2) TEMP ↓ Taste** = Drücken Sie die Taste um die Temperatur in 1 °C Schritten bis auf max. 16 °C zu senken.

Wenn Sie beide Temperaturtasten für 3 Sekunden zusammendrücken, schalten Sie die Anzeige von °C auf °F um.

**(3) MODE Taste** = Jedes Drücken der Taste bewirkt einen Wechsel des Betriebsmodi in der folgenden Reihenfolge: AUTO > COOL > DRY > HEAT > FAN. Bitte beachten Sie, dass bei Multisplitalanlagen (ein Außengerät und mehrere Innengeräte) ein Heiz- und gleichzeitiger Kühlbetrieb zum Beispiel nicht möglich ist!

**(4) SWING** = Die SWING Taste wird verwendet um die horizontale Luftverteilung (Ausblaswinkel) einzustellen. Wenn Sie die Taste für 2 Sekunden gedrückt halten wird die Auto Swing Funktion aktiviert.

**(5) SET Taste** = Jedes Drücken der Taste bewirkt einen Wechsel von Zusatzfunktionen, sofern die Anlage diese unterstützen (Breeze Away / Fresh > Sleep > Follow Me > AP mode > Breeze Away / Fresh).

**(6) CLEAN Taste** = Mit der CLEAN Taste können Sie die Selbstreinigungsfunktion Ein- und Ausschalten. Die Funktion ist modellabhängig und wird ggf. in der Bedienungsanleitung / Installationshandbuch beschrieben.

**(7) OK Taste** = Mit der Taste werden die vorgenommenen Einstellungen bestätigt

**(8) LED Taste** = Ein- oder Ausschalten des Display oder dem Bestätigungston von der Inneneinheit. Die Funktion ist modellabhängig.

**(9) ON/Off Taste** = Ein- und Ausschalten der Klimaanlage.

**(10) FAN SPEED Taste** = Hiermit werden die Walzenlüftergeschwindigkeiten in 6 Stufen eingestellt (Auto > 20% > 40% > 60% > 80% > 100%). Durch Betätigung der Temp ↓↑ Tasten können die Geschwindigkeiten in 1% Schritten reduziert oder erhöht werden.

**(11) TURBO Taste** = Mit der Taste wird in kurzmöglichster Zeit die eingestellte Temperatur im Kühl- oder Heizmodus erreicht.

**(12) ECO/GEAR Taste** = Die Taste können Sie zum Energiesparen verwenden und wird in den Stufen ECO > GEAR (75%) > GEAR (50%) > ECO eingestellt (siehe Punkt „Weitere Funktionen im Detail“).

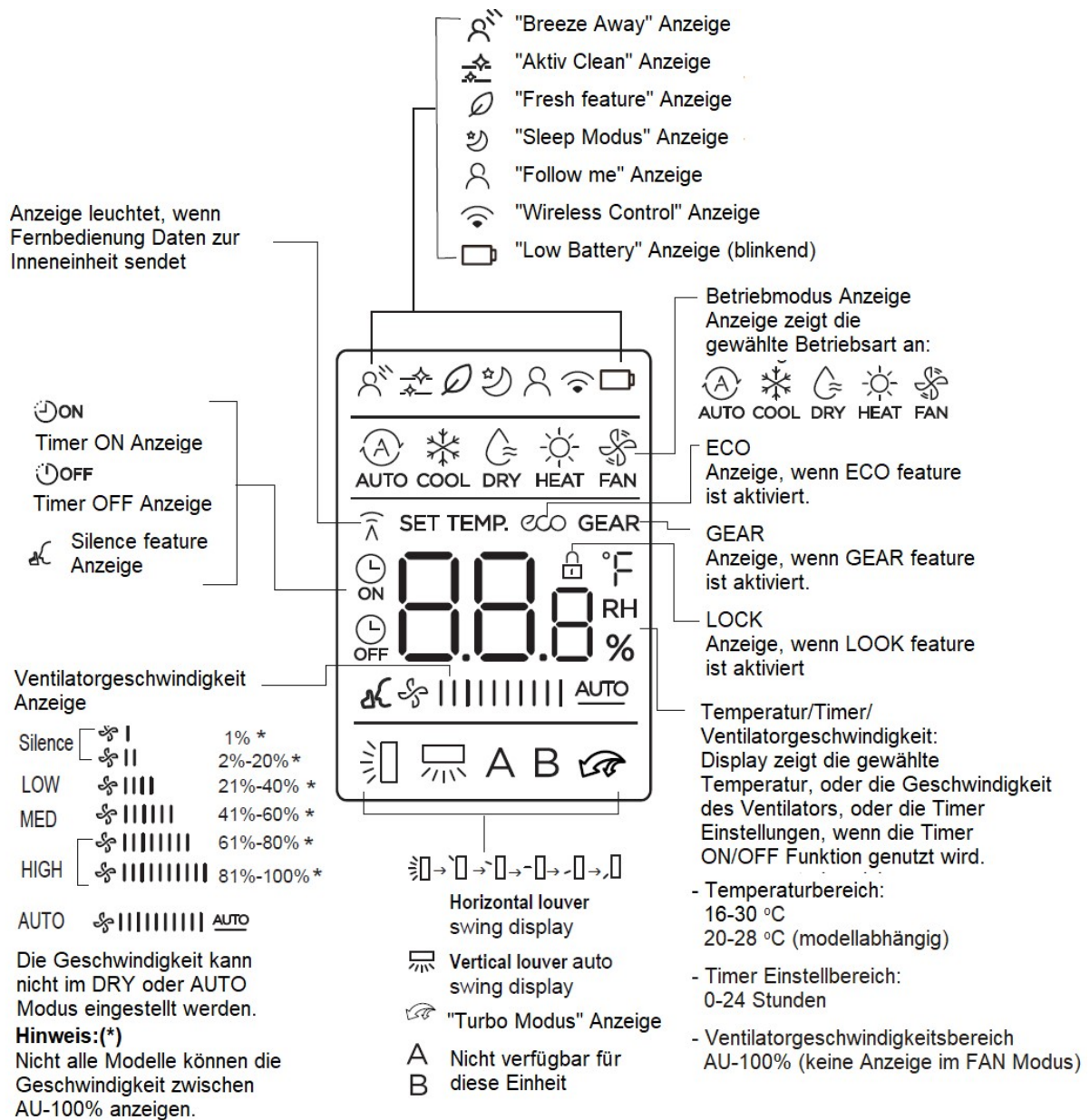
**(13) TIMER Taste** = Durch betätigen der Taste wird der Timer aktiviert (siehe Punkt „Weitere Funktionen im Detail“).

**(14) BREEZE AWAY Taste** = Die Funktion vermeidet, dass der Luftstrom direkt auf den Körper ausgerichtet wird.

**(15) FRESH Taste** = Aktiviert den Ionengenerator und hilft dabei die Luft zu reinigen.

**(16) SHORTCUT Taste** = Mit der Taste werden die Einstellungen zurückgesetzt, bzw. die vorherigen Einstellungen wiederhergestellt.

# 6. Display der Fernbedienung



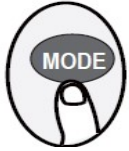
### Hinweis:

Alle in der Abbildung gezeigten Indikatoren dienen der übersichtlichen Darstellung. Während der eigentlichen Bedienung werden jedoch nur die relevanten Funktionszeichen im Anzeigefenster angezeigt.

# 7. Bedienung der Basisfunktionen

## AUTO Betriebsmodus

AUTO wählen



Temperatur einstellen



Gerät einschalten

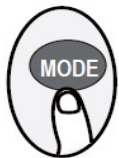


### Hinweis

- 1) Im AUTO Modus wählt die Inneneinheit in Abhängigkeit der gewählten Temperatur, automatisch die Funktion „COOL“, „FAN“ oder „HEAT“.
- 2) Es kann nicht die Ventilatorgeschwindigkeit eingestellt werden

## COOL oder HEAT Betriebsmodus

COOL oder HEAT wählen



Temperatur / Ventilatorstufe wählen



Gerät einschalten



## DRY Betriebsmodus

DRY wählen



Temperatur wählen



Gerät einschalten

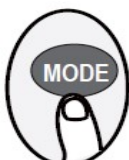


### Hinweis

Im DRY Modus kann nicht die Lüftergeschwindigkeit eingestellt werden

## FAN Betriebsmodus

FAN wählen



Ventilatorstufe wählen



Gerät einschalten



### Hinweis

Im FAN Modus kann nicht die Temperatur eingestellt werden. Die Temperaturanzeige bleibt leer.

## 8. Timer einstellen

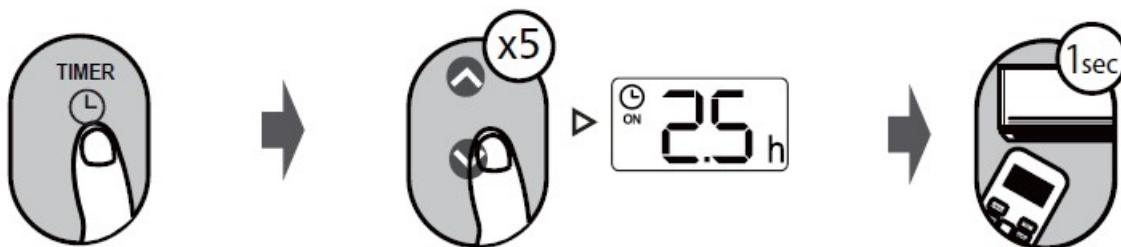
Mit dieser Funktion kann eine Zeitspanne eingestellt werden, in der die Anlage automatisch ein- oder ausschaltet.

### TIMER ON einstellen

TIMER Taste drücken um die ON Zeit zu aktivieren

Drücken der TEMP ↑ ↓ Tasten um die Einschaltzeit festzulegen

Fernbedienung in Richtung Inneneinheit halten und 1 Sekunde warten, TIMER ON wird aktiviert

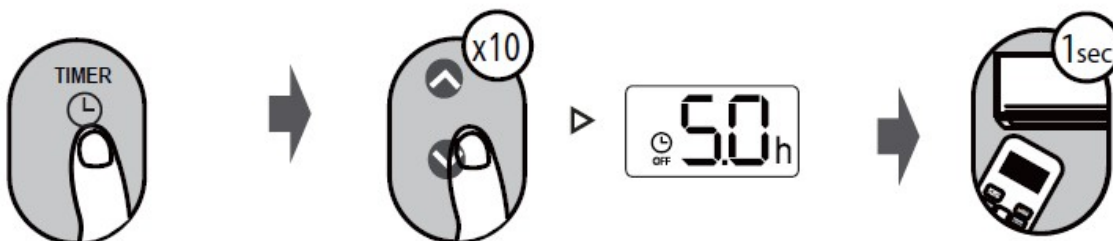


### TIMER OFF einstellen

TIMER Taste drücken um die OFF Zeit zu aktivieren

Drücken der TEMP ↑ ↓ Tasten um die Ausschaltzeit festzulegen

Fernbedienung in Richtung Inneneinheit halten und 1 Sekunde warten, TIMER OFF wird aktiviert



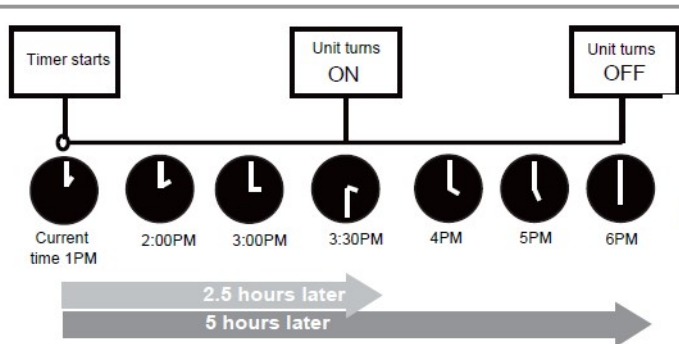
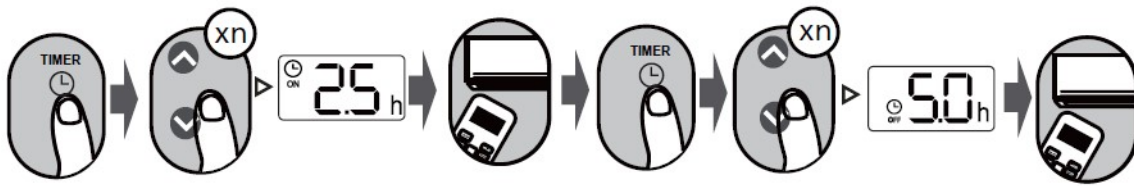
### 👉 Hinweis

- 1) Es können nur die folgenden Timer Einstellungen in Stunden vorgenommen werden: 0,5, 1,0, 1,5, 2,0, 2,5, 3,0, 3,5, 4,0, 4,5, 5,0, 5,5, 6,0, 6,5, 7,0, 7,5, 8,0, 8,5, 9,0, 9,5, 10, 11, 12, 13, 14, 15, 16, 17, 18, 19, 20, 21, 22, 23, 24. Nach Erreichen von 24 Stunden springt die Anzeige wieder auf „0.0 h“.
- 2) Die jeweilige Timer Funktion wird gelöscht, wenn die Zeit auf „0.0 h“ eingestellt wird.



## TIMER ON & OFF einstellen (Beispiel)

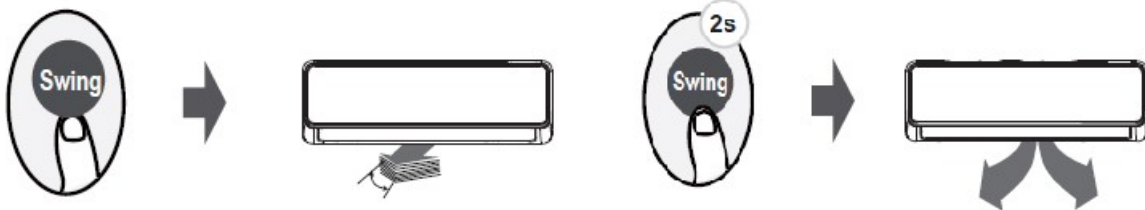
Beachten Sie, dass die eingestellten Zeiträume sich auf Stunden nach der aktuellen Uhrzeit beziehen.



Beispiel:  
Es ist aktuell 13 Uhr (1 PM) und die Anlage soll in 2,5 Stunden (15:30 bzw 3:30 PM) einschalten und in weiteren 2,5 Stunden (18:00 bzw. 06:00 PM) ausschalten

## 9. Weitergehende Funktionen

### Swing function



Die horizontale Luftverteilung schwenkt automatisch hoch und runter, wenn die SWING Taste gedrückt wird. Nochmaliges Drücken beendet die Funktion.

Wenn die SWING Taste mehr als 2 Sekunden gedrückt wird, wird die vertikale Luftverteilung aktiviert. Diese Funktion ist nur bei einigen Modellen verfügbar!

## Airflow direction



Wenn Sie die SWING-Taste weiterhin drücken, können fünf verschiedene Luftstromrichtungen (Ausblaswinkel) eingestellt werden. Der Winkel kann jedes Mal, wenn Sie die Taste drücken, um einen bestimmten Bereich verändert werden. Drücken Sie die Taste, bis die gewünschte Richtung erreicht ist.

## Hinweis

Wenn die Anlage ausgeschaltet ist und Sie die MODE und SWING Taste zusammen für 1 Sekunde drücken, öffnet sich die Lamelle. Dadurch wird die Reinigung der Lamellen erleichtert. Durch nochmaliges Drücken dieser Tastenkombination schließen sich die Lamellen wieder. Diese Funktion ist modellabhängig.

## LED Anzeige



LED Taste drücken

Mit dieser Taste wird das Display auf der Inneneinheit, wenn dieses vorhanden ist, ein- oder ausgeschaltet



LED Taste länger als 5 s drücken

Wenn die LED Taste mehr als 5 Sekunden gedrückt wird, zeigt die Inneneinheit die aktuelle Raumtemperatur an. Nochmaliges Drücken der Taste für mehr als 5 Sekunden, und die Inneneinheit zeigt wieder die eingestellte Temperatur an.

## ECO/GEAR function (modellabhängig)



Drücken x-ECO Taste um in den Energiesparmodus in der folgenden Reihenfolge zu nutzen:  
ECO > GEAR (75%) > GEAR (50%) > vorherige Einstellung > ECO ...

Hinweis: Die Funktion ist nur im COOL Modus verfügbar und ist modellabhängig.

## ECO Betrieb

Wenn die Taste im Kühlbetrieb gedrückt wird und die eingestellte Temperatur liegt unter 24 °C, wird die Fernbedienung die Temperatur automatisch auf 24 °C einstellen und die Lüftergeschwindigkeit wechselt auf AUTO. Wenn die eingestellte Temperatur über 24 °C ist, wird die eingestellte Temperatur beibehalten und es wechselt nur die Lüftergeschwindigkeit auf AUTO.

## Hinweis

Wenn Sie die ECO Taste noch einmal betätigen oder den Betriebsmodus verändern oder die Raumtemperatur unter 24 °C einstellen, wird der ECO Betrieb gestoppt.



## GEAR Betrieb

Drücken der ECO/GEAR Taste um die GEAR Funktion wie folgt zu nutzen:

75% (bis zu 75% elektrischer Energieverbrauch)



50% (bis zu 50% elektrischer Energieverbrauch)



Vorherige Eistellung

Im GEAR-Betrieb wechselt die Anzeige auf der Fernbedienung zwischen dem Energieverbrauch und der eingestellten Temperatur.

## SHORTCUT (modellabhängig)



Drücken Sie diese Taste wenn die Fernbedienung eingeschaltet ist. Das System wird automatisch auf die vorherigen Einstellungen des Betriebsmodus, der Temperatureinstellung, der Ventilatorgeschwindigkeit und SLEEP Funktion (wenn aktiviert), zurückgehen.

Drücken Sie diese Taste länger als 2 Sekunden, wird das System automatisch die aktuellen Einstellungen des Betriebsmodus, der Temperatureinstellung, der Ventilatorgeschwindigkeit und SLEEP Funktion (wenn aktiviert), wiederherstellen.

## Silence function



Wenn die FAN Taste für mehr als 2 Sekunden gedrückt wird, wird der Silence Betrieb (Geräuschreduzierung) aktiviert bzw. deaktiviert. Diese Funktion ist nur bei einigen Modellen verfügbar. Aufgrund des Niederfrequenzbetrieb des Kompressors kann dies zu einer unzureichenden Kühl- und Heizleistung führen! Wenn die Tasten ON/OFF, MODE, SLEEP, TURBO oder CLEAN im Silence Betrieb gedrückt werden, wird die Funktion deaktiviert.

## FP function



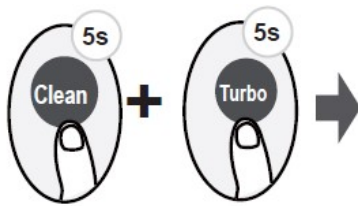
Das Gerät arbeitet mit hoher Lüftergeschwindigkeit (bei eingeschaltetem Kompressor) und die Temperatur wird automatisch auf 8 °C eingestellt.

## 👉 Hinweis

Die Funktion ist nur bei Wärmepumpen Klimaanlage (mit Heizmodus) möglich.

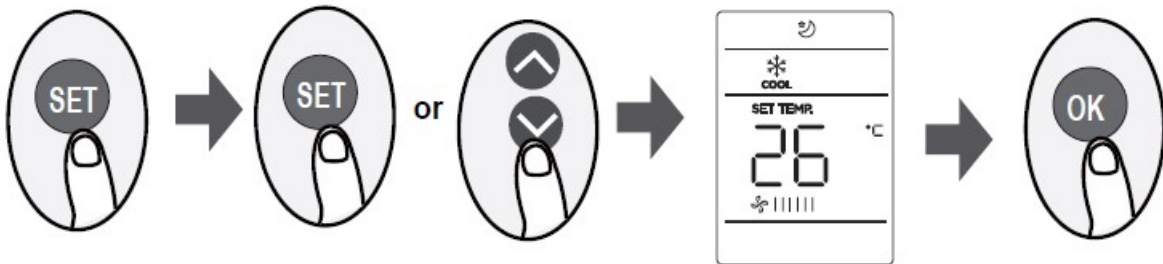
Drücken Sie die TEMP ↓ Taste innerhalb von einer Sekunde 2-mal. Die Anlage muss sich dabei im HEAT Modus befinden und die eingestellte Temperatur muss 16 °C betragen (bei einigen Modellen der Fernbedienung 20 °C). Die FP Funktion ist aktiviert. Wenn ON/OFF, SLEEP, MODE, FAN oder TEMP Tasten gedrückt werden, wird die Funktion wieder deaktiviert.

## LOCK function



Drücken Sie die CLEAN und TURBO Tasten zusammen für mehr als 5 Sekunden. DIE LOCK Funktion wird aktiviert. Alle Tasten sind auf der Fernbedienung gesperrt. Drücken Sie die beiden Tasten noch einmal zusammen für 2 Sekunden, wird die Funktion wieder deaktiviert und die Fernbedienung kann genutzt werden.

## SET function



- Drücken Sie die SET Taste um die Funktionseinstellungen aufzurufen. Dann drücken Sie die SET Taste oder TEMP ↑ oder TEMP ↓ Taste um die gewünschte Funktion auszuwählen. Das ausgewählte Symbol blinkt im Display der Fernbedienung. Drücken Sie die OK Taste um die Funktion zu bestätigen.
- Um die ausgewählte Funktion wieder zu deaktivieren, wiederholen Sie den Einstellvorgang wie zuvor beschrieben.
- Wenn Sie mit der SET Taste durch das Funktionsmenü scrollen, erscheinen die Funktionen in der folgenden Reihenfolge: BREEZE AWAY > FRESH > SLEEP > FOLLOW ME > AP MODE
- Wenn die Fernbedienung bereits eine Taste für BREEZE AWAY, FRESH oder SLEEP enthält, können Sie nicht die Funktion über die SET Taste steuern.

## BREEZE AWAY Funktion (einige Modelle)

Diese Funktion verhindert den direkten Luftstrom auf den Körper und trägt zum Wohlbefinden bei. Die Funktion ist nur im FAN, DRY oder COOL Betrieb möglich.

## FRESH Funktion (einige Modelle)

Wenn die FRESH Funktion aktiviert ist, wird durch den Ionengenerator die Luftreinigung unterstützt.

## SLEEP Funktion

Die **SLEEP** Funktion dient zum Energie sparen, wenn die Anlage beim Schlafen in Betrieb ist. Es wird die Temperatur automatisch erhöht. Die Funktion ist nicht im DRY oder FAN Modus verfügbar. Für weitere Details sehen Sie bitte im Benutzerhandbuch nach.

## **FOLLOW ME** **Funktion**

Mit der Funktion wird die Raumtemperatur durch die Fernbedienung gemessen und an die Inneneinheit übermittelt. Die Temperatur der Inneneinheit wird nicht berücksichtigt. Drücken Sie die Taste und die Funktion wird aktiviert. Alle 3 Minuten wird die Temperatur von der Fernbedienung an die Inneneinheit übermittelt. Wenn Sie die Modi AUTO, COOL oder HEAT verwenden, ermöglicht die Messung der Umgebungstemperatur über die Fernbedienung (statt über das Innengerät selbst) der Klimaanlage, die Temperatur um Sie herum zu optimieren und maximalen Komfort zu gewährleisten.

### **Hinweis**

Drücken und halten Sie die TURBO Taste für 7 Sekunden um den Speichervorgang der FOLLOW ME Funktion zu starten oder zu beenden.

Wenn die FOLLOW ME Funktion aktiviert ist, wird ON für 3 Sekunden auf dem Display angezeigt.

Wenn die Funktion deaktiviert ist, wird OFF für 3 Sekunden angezeigt.

Wenn die Speicherfunktionalität aktiviert ist, wird die Einstellung auch bei ON/OFF, Modus Wechsel oder Spannungsausfall beibehalten.

## **AP** **Funktion (einige Modelle)**

Wählen Sie den AP-Modus, um die drahtlose Netzwerkkonfiguration durchzuführen. Sie können mittels APP die Anlage weltweit mittels Smartphones (IOS oder Android Betriebssystem) steuern. Hierzu benötigen Sie als Sonderzubehör lieferbare Steuerungsbauteile. Bei einigen Geräten funktioniert es nicht durch Drücken der SET-Taste. Um in den AP-Modus zu gelangen, drücken Sie die LED-Taste sieben Mal in 10 Sekunden ununterbrochen.

RIEWITEC GmbH  
Potsdamer Straße 28  
14547 Beelitz  
Fon: +49 (0)33206 513882  
Fax: +49 (0)33206 513883  
Email: [info@riewitec.de](mailto:info@riewitec.de)  
Web: [www.riewitec.com](http://www.riewitec.com)

RIEWITEC20211203